

Chariot de transport d'assiettes 200 / 400 assiettes avec housse



Nos chariots vous permettent de répondre à tous vos besoins en matière de transport et de stockage de pièces de vaisselle, bols, récipients, ...

Utilisable aussi pour le transport et le stockage des cloches.

La version basse de nos chariots est destinée à être intégrée sous des plans de travail, ou dans le cadre de ligne de selfs.

La construction du chariot pour assiettes en tube d'acier 25 mm Ø est autoportante. L'inclinaison, évite les chutes de vaisselle pendant la manipulation.

Roulement de haute qualité grâce au palier à glissement.

Des rondelles protègent de tous côtés contre les chocs.

Chariot de Transport et de Stockage d'assiettes

Petit modèle : T 200 référence 88 09 02 03
Capacité de Stockage : env. 200 assiettes Ø 260 mm
Dimensions (L x l x H) : 860 x 365 x 730 mm
Charge Admissible : env. 150 Kg

Grand Modèle : T 400 référence 88 09 04 03
Capacité de Stockage : env. 400 assiettes Ø 260 mm
Dimensions (L x l x H) : 980 x 708 x 765 mm
Charge Admissible : env. 300 Kg

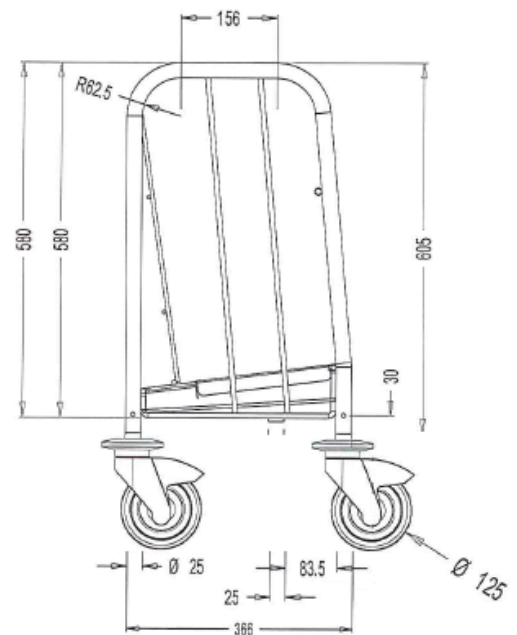
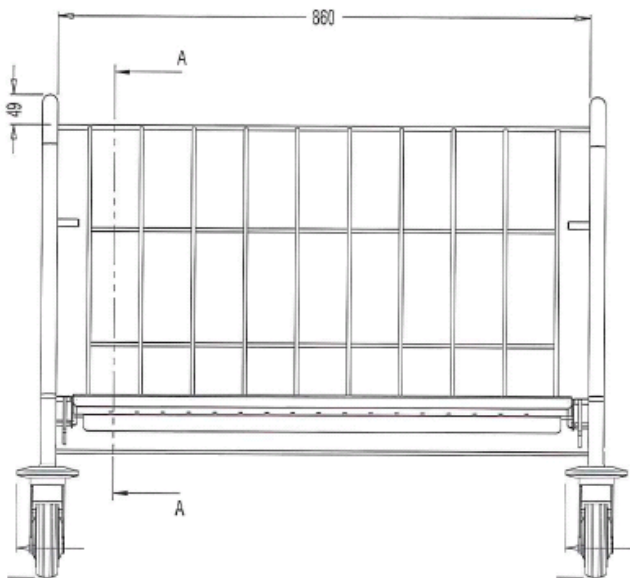
Caractéristiques générales

- Chariot inox 18/10
- Fond en tôle inox
- Structure tube inox Ø 25 mm
- Grille frontale anti-chute
- Grille de séparation
- 4 roues directrice Ø 125 mm dont 2 avec freins
- Bandage non marquant
- Housse en PVC

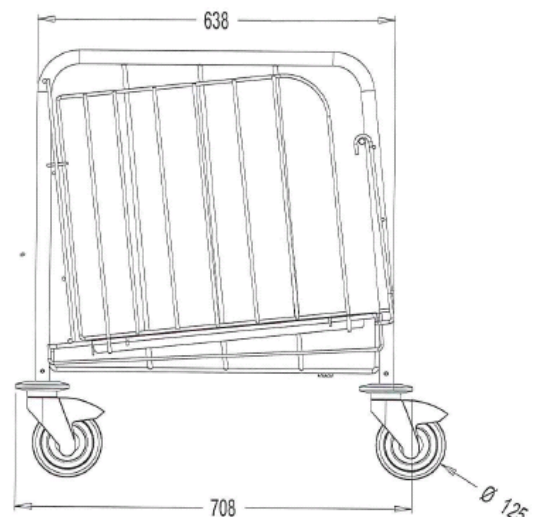
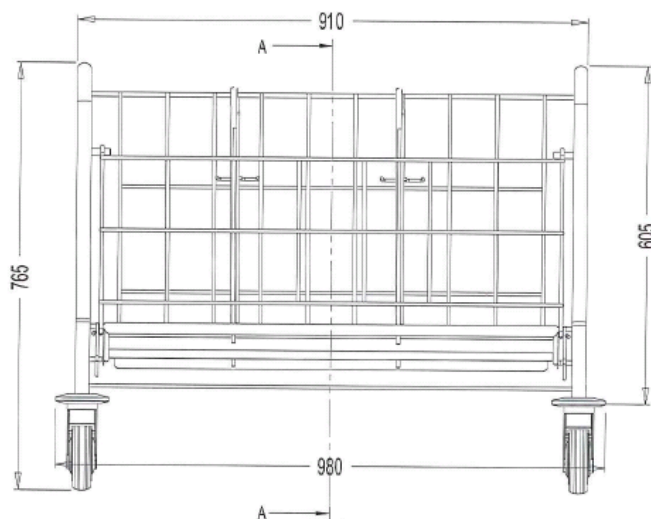
Options et accessoires

- Séparation supplémentaire pour chariot T200, référence 88 09 92 01
- Séparation supplémentaire pour chariot T400, référence 88 09 94 01

Chariot de transport d'assiettes 200 / 400 assiettes avec housse



PETIT MODELE



GRAND MODELE