

Chariot de transport d'aliment à bain-marie 2 bacs et étuve



Modèle Norm-II-2, référence 88 13 06 21

Les Plus Produits :



Tableau de commande ergonomique



Bord anti-débordement

Accessoires optionnelles :



Tablette latérale rabattable,
(Dim. 612 x 265 x 22 mm)



Couvercles coulissants, isolés
(Dim. 1406 x 680 x 1006 mm)



Couvercle rabattable
(Dim. 1314 x 680 x 925 mm)

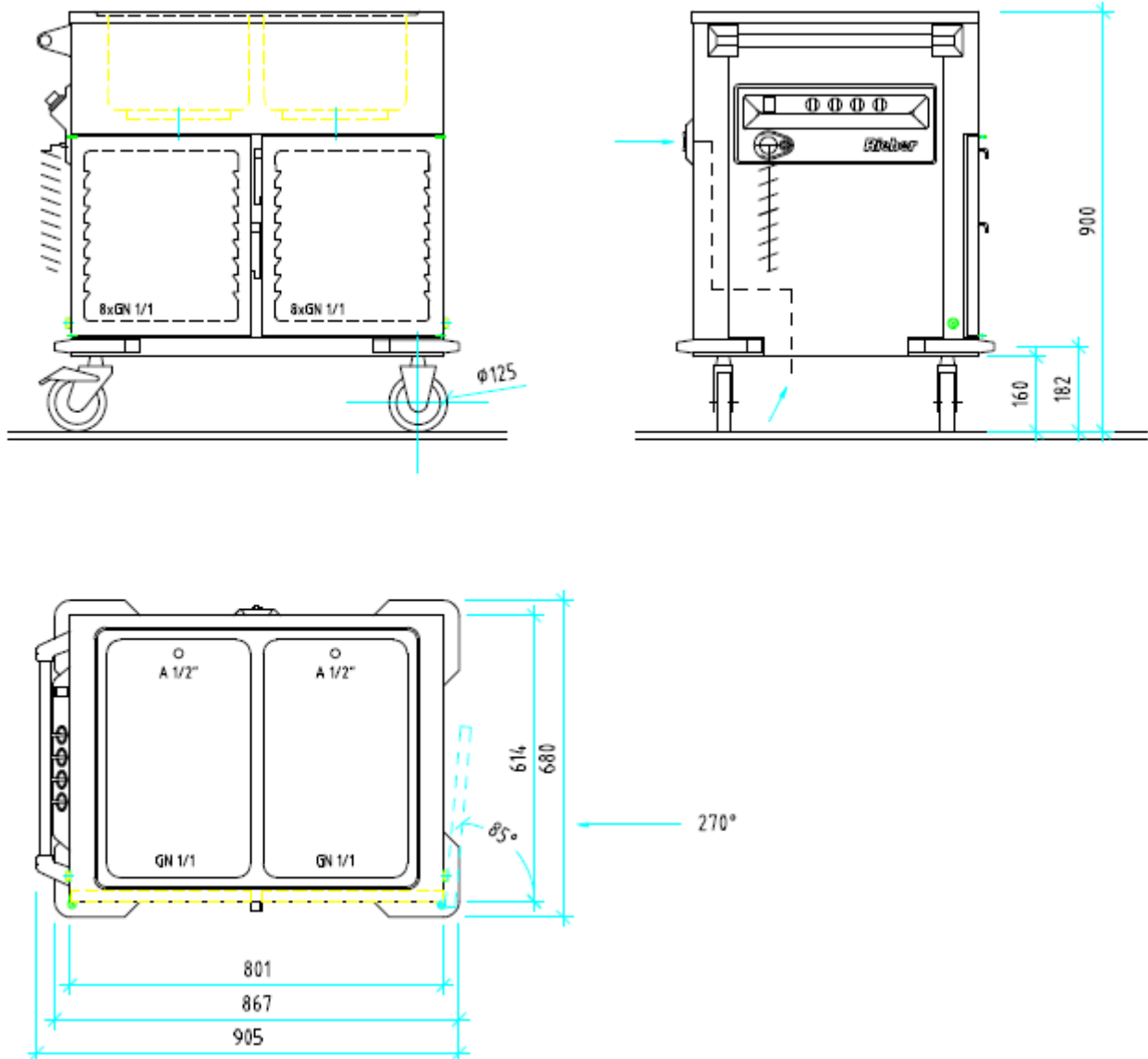


Présentoir avec rampe éclairante
Présentoir avec rampe éclairante/chauffante

Caractéristiques générales

- Construction tout inox 18/10.
- Chauffage sec ou humide.
- Habillé toutes faces, isolé.
- Recouvrement périphérique coudé.
- Tablette inox soudée.
- Cuves bain-marie embouties et soudées.
- Taille bac pour GN 1/1, profondeur 200 mm.
- Poignée de manœuvre de sécurité.
- Armoire : 3 portes à double paroi et isolé.
- 8 paires de glissières embouties sans raccord
- Espacement de 37 mm
- 1 résistance chauffante par compartiment.
- Puissance de chauffe réglable séparément.
- Eléments de commande protégés antichoc.
- Interrupteur Marche / Arrêt.
- Cordon spirale de 2,5mètres.
- 4 angles pare-chocs.
- Equipement de roues inoxydables Norme DIN 18867
- 4 roues Ø 125 mm, pivotantes dont 2 à frein double.
- Régulation par thermostat : +30°C à +110°C.
- Contrôlé VDE et GS.
- Protection contre la surchauffe.
- Protégé contre les projections d'eau, IPX5.
- Capacité bain-marie: 2 x GN1/1 profondeur 200 mm
- Dim. d'un compart. (L x l x H) : 330 x 570 x 364 mm
- Dimensions Totales (L x l x H) : 905 x 680 x 900 mm
- Puissance raccordée : 18,8 Kw
- Tension nominale : 1 N 230 V 50/60 Hz
- Poids : 75 Kg

Chariot de transport d'aliment à bain-marie 2 bacs et étuve



Tension Nominale : 1 N, AC, 230 V, 50/60 Hz

Protection : 16 A

Indice de Protection : IPX5

Puissance connectée Totale : 1 880 Watts

Longueur câble électrique : 2 mètres avec Fiche à contact de protection